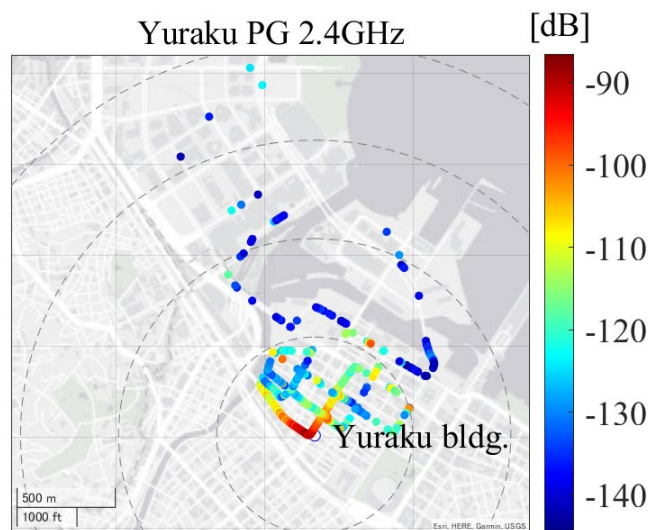
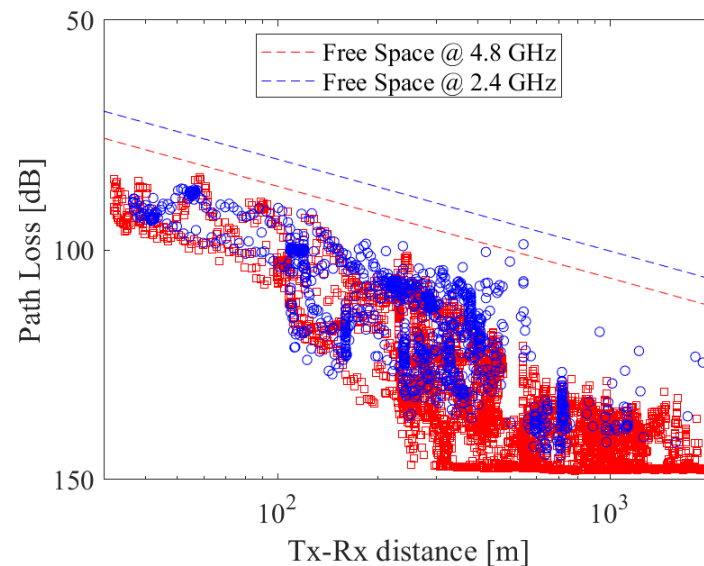


Sub6GHz Measurement Results

データ確認用サンプルプログラム

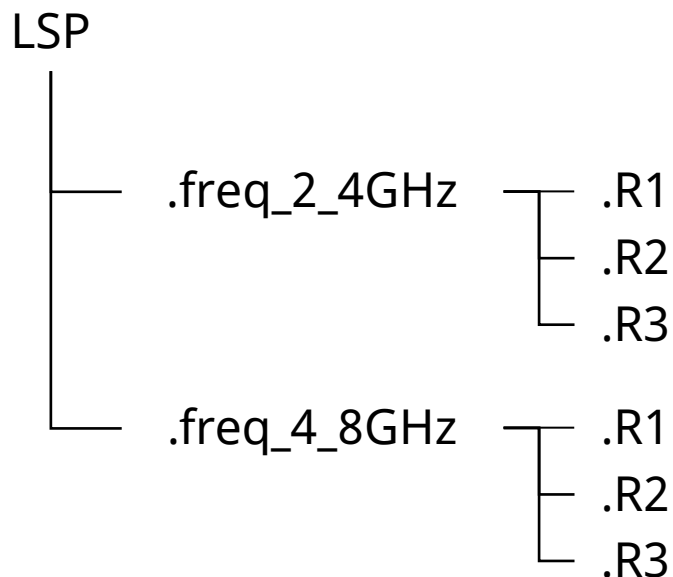


ヒートマップの描画
「viewHeatmapAll.m」を実行



距離特性のプロット
「plotLSPAll.m」を実行

測定データのテーブル構造



「LSP_Yuraku.mat」の例

Variable	Description
RouteNo	Route number (e.g., R1 => 1)
SerNo	Receiver position number
TxLat	Latitude of transmitter
TxLon	Longitude of transmitter
RxLat	Latitude of receiver
RxLon	Longitude of receiver
d_2D	Tx - Rx 2D distance [m]
d_3D	Tx - Rx 3D distance [m]
PG	Path Gain [dB]
MD	Mean Delay [s]
DS	RMS Delay Spread [s]
ASD	Angle Spread Departure [deg]
ASA	Angle spread Arrival [deg]